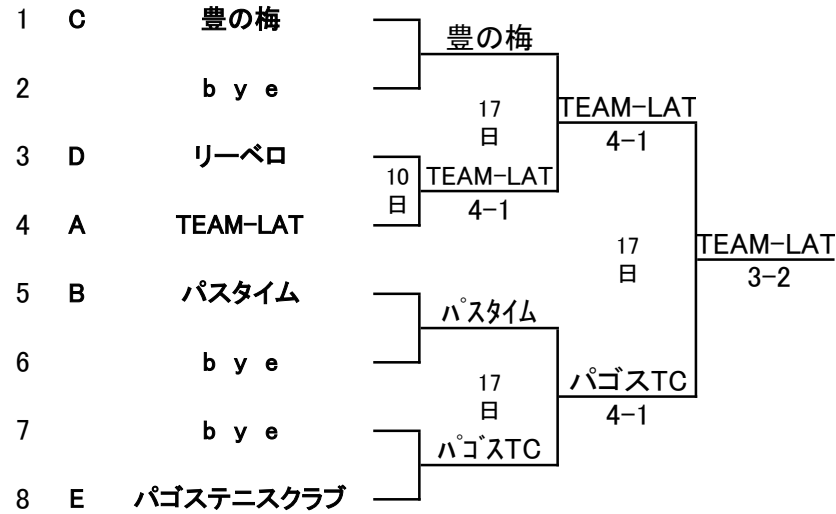
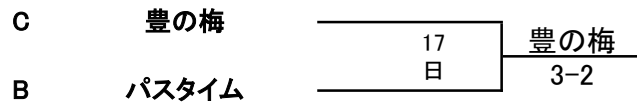


第41回 高知県クラブ対抗戦決勝トーナメント (1位)

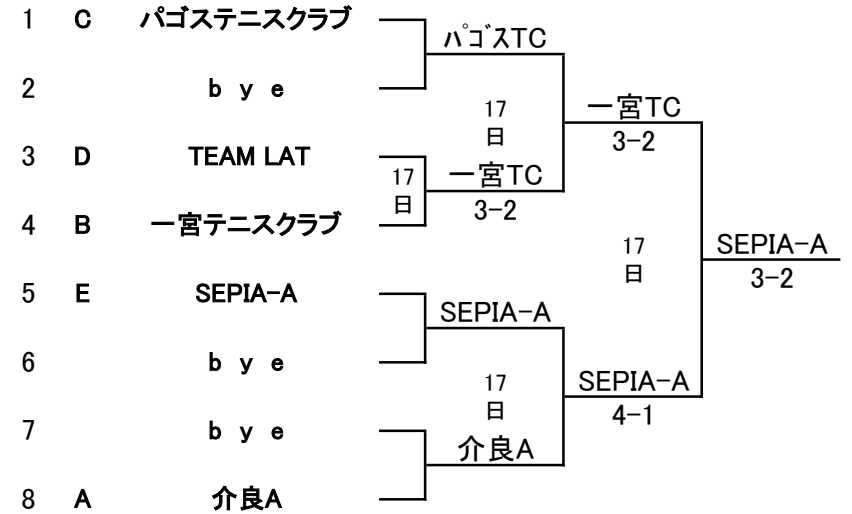
【 男子 】



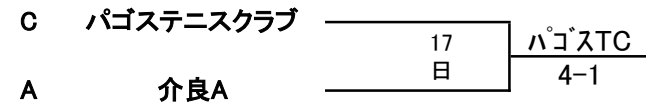
三位決定戦



【 女子 】

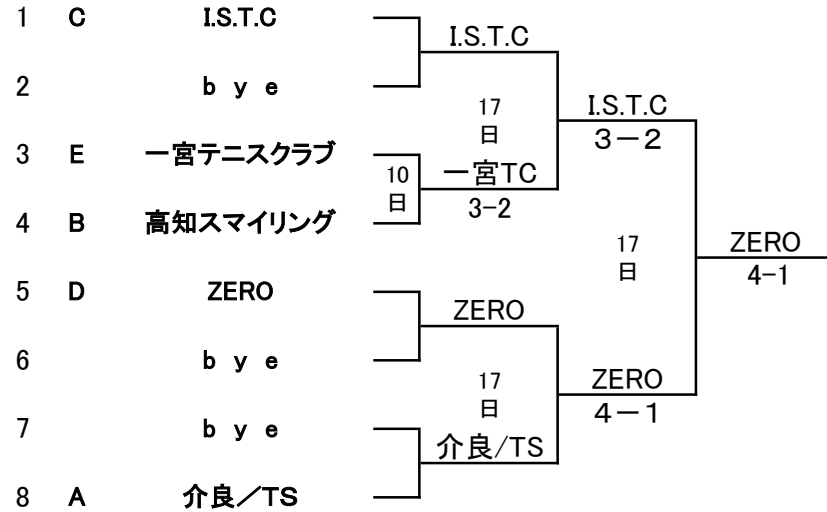


三位決定戦

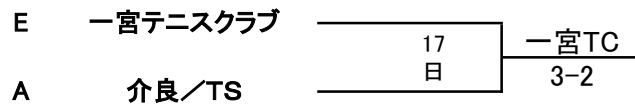


第41回 高知県クラブ対抗戦決勝トーナメント (2位)

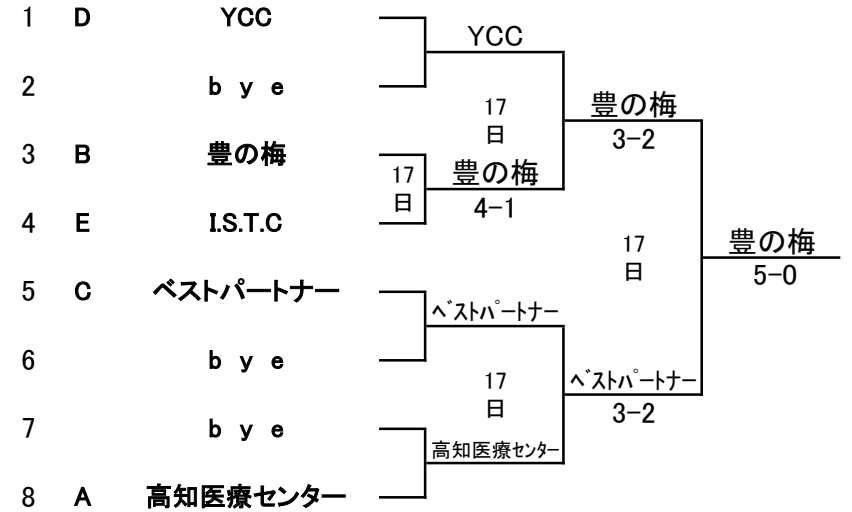
【 男子 】



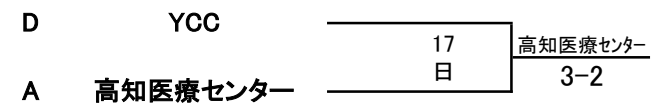
三位決定戦



【 女子 】

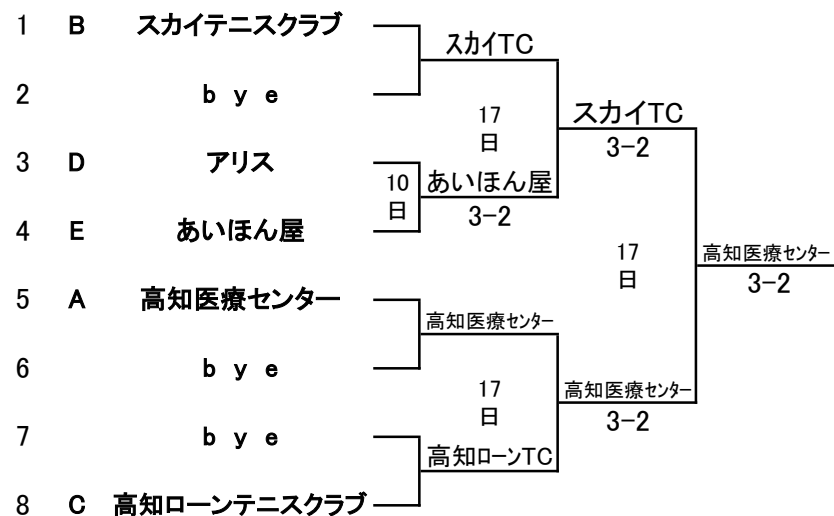


三位決定戦

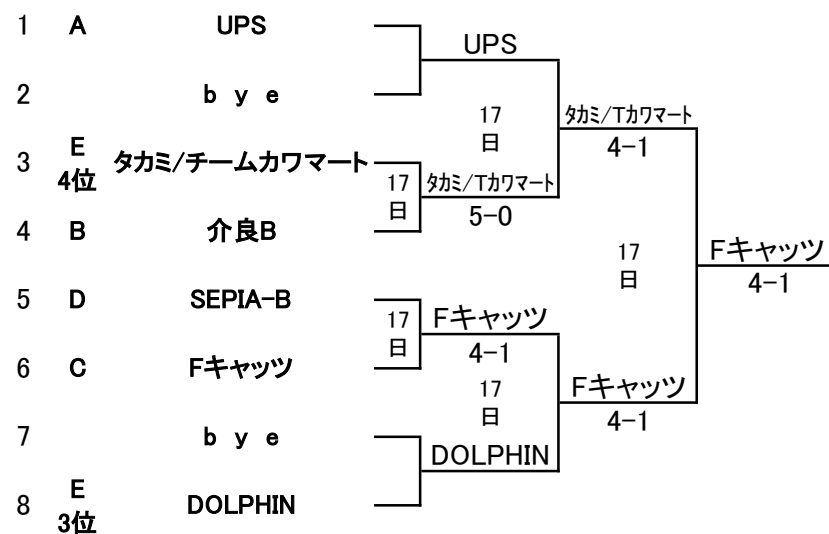


第41回 高知県クラブ対抗戦決勝トーナメント (3位)

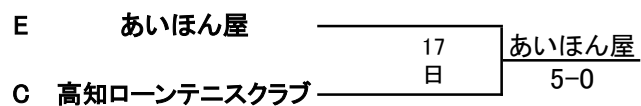
【 男子 】



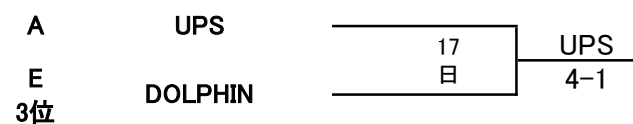
【 女子 】



三位決定戦



三位決定戦



女子予選リーグ戦

| A | | 介良A | 高知医療センター | UPS | 完了試合 | 勝 | 敗 | 得失差 | 順位 |
|---|----------|-------|----------|-------|------|---|---|-----|----|
| 1 | 介良A | | 2 - 3 | 4 - 1 | 2 | 1 | 1 | +2 | 1 |
| 2 | 高知医療センター | 3 - 2 | | 2 - 3 | 2 | 1 | 1 | ±0 | 2 |
| 3 | UPS | 1 - 4 | 3 - 2 | | 2 | 1 | 1 | -2 | 3 |

| B | | 一宮テニスクラブ | 豊の梅 | 介良B | 完了試合 | 勝 | 敗 | 得失差 | 順位 |
|---|----------|----------|-------|-------|------|---|---|-----|----|
| 1 | 一宮テニスクラブ | | 4 - 1 | 4 - 1 | 2 | 2 | 0 | +6 | 1 |
| 2 | 豊の梅 | 1 - 4 | | 4 - 1 | 2 | 1 | 1 | ±0 | 2 |
| 3 | 介良B | 1 - 4 | 1 - 4 | | 2 | 0 | 2 | -6 | 3 |

| C | | パゴステニスクラブ | Fキャッツ | ベストパートナー | 完了試合 | 勝 | 敗 | 得失差 | 順位 |
|---|-----------|-----------|-------|----------|------|---|---|-----|----|
| 1 | パゴステニスクラブ | | 4 - 1 | 5 - 0 | 2 | 2 | 0 | +8 | 1 |
| 2 | Fキャッツ | 1 - 4 | | 2 - 3 | 2 | 0 | 2 | -4 | 3 |
| 3 | ベストパートナー | 0 - 5 | 3 - 2 | | 2 | 1 | 1 | -4 | 2 |

| D | | TEAM LAT | SEPIA-B | YCC | 完了試合 | 勝 | 敗 | 得失差 | 順位 |
|---|----------|----------|---------|-------|------|---|---|-----|----|
| 1 | TEAM LAT | | 4 - 1 | 4 - 1 | 2 | 2 | 0 | +6 | 1 |
| 2 | SEPIA-B | 1 - 4 | | 2 - 3 | 2 | 0 | 2 | -4 | 3 |
| 3 | YCC | 1 - 4 | 3 - 2 | | 2 | 1 | 1 | -2 | 2 |

| E | | SEPIA-A | DOLPHIN | タカミ/チームカワマート | I.S.T.C | 完了試合 | 勝 | 敗 | 得失差 | 順位 |
|---|--------------|---------|---------|--------------|---------|------|---|---|-----|----|
| 1 | SEPIA-A | | 5 - 0 | 5 - 0 | 4 - 1 | 3 | 3 | 0 | +13 | 1 |
| 2 | DOLPHIN | 0 - 5 | | 1 - 4 | 3 - 2 | 3 | 1 | 2 | -7 | 3 |
| 3 | タカミ/チームカワマート | 0 - 5 | 4 - 1 | | 0 - WD | 5 | 2 | 2 | -7 | 4 |
| 4 | I.S.T.C | 1 - 4 | 2 - 3 | 5 - WO | 0 | 3 | 1 | 2 | +1 | 2 |

男子予選リーグ戦

| A | | TEAM-LAT | 高知医療センター | 介良/TS | 完了試合 | 勝 | 敗 | 得失差 | 順位 |
|---|----------|----------|----------|-------|------|---|---|-----|----|
| 1 | TEAM-LAT | | 5 - 0 | 4 - 1 | 2 | 2 | 0 | +8 | 1 |
| 2 | 高知医療センター | 0 - 5 | | 2 - 3 | 2 | 0 | 2 | -6 | 3 |
| 3 | 介良/TS | 1 - 4 | 3 - 2 | | 2 | 1 | 1 | -2 | 2 |

| B | | パスタタイム | 高知スマイリング | スカイテニスクラブ | 完了試合 | 勝 | 敗 | 得失差 | 順位 |
|---|-----------|--------|----------|-----------|------|---|---|-----|----|
| 1 | パスタタイム | | 4 - 1 | 3 - 2 | 2 | 2 | 0 | +4 | 1 |
| 2 | 高知スマイリング | 1 - 4 | | 3 - 2 | 2 | 1 | 1 | -2 | 2 |
| 3 | スカイテニスクラブ | 2 - 3 | 2 - 3 | | 2 | 0 | 2 | -2 | 3 |

| C | | 豊の梅 | I.S.T.C | 高知ローンテニスクラブ | 完了試合 | 勝 | 敗 | 得失差 | 順位 |
|---|-------------|-------|---------|-------------|------|---|---|-----|----|
| 1 | 豊の梅 | | 4 - 1 | 5 - 0 | 2 | 2 | 0 | +8 | 1 |
| 2 | I.S.T.C | 1 - 4 | | 3 - 2 | 2 | 1 | 1 | -2 | 2 |
| 3 | 高知ローンテニスクラブ | 0 - 5 | 2 - 3 | | 2 | 0 | 2 | -6 | 3 |

| D | | ZERO | リーベロ | アリス | 完了試合 | 勝 | 敗 | 得失差 | 順位 |
|---|------|-------------|-------|-------------|------|---|---|-----|----|
| 1 | ZERO | | 2 - 3 | 5 - 0 WO | 2 | 1 | 1 | +4 | 2 |
| 2 | リーベロ | 3 - 2 | | 4 - 1 | 2 | 2 | 0 | +4 | 1 |
| 3 | アリス | 0 - 5 WD | 1 - 4 | | 1 | 0 | 2 | -8 | 3 |

| E | | パゴステニスクラブ | あいほん屋 | 一宮テニスクラブ | 完了試合 | 勝 | 敗 | 得失差 | 順位 |
|---|-----------|-----------|-------|----------|------|---|---|-----|----|
| 1 | パゴステニスクラブ | | 4 - 1 | 4 - 1 | 2 | 2 | 0 | +6 | 1 |
| 2 | あいほん屋 | 1 - 4 | | 2 - 3 | 2 | 0 | 2 | -4 | 3 |
| 3 | 一宮テニスクラブ | 1 - 4 | 3 - 2 | | 2 | 1 | 1 | -2 | 2 |