

2022年度 第41回高知県クラブ対抗戦

大会要項

- 1 大会日程 4月 9日(土) 13:30～ 試合開始 女子予選
4月10日(日) 9:00～ 試合開始 男子予選
決勝トーナメント1R
※ただし、進行状況および天候等により変更あり
4月17日(日) 9:00～ 試合開始 男女決勝トーナメント
※ただし、9・10日の進行状況に応じて変更あり

※予備日はありません
- 2 会場 高知県立春野総合運動公園テニスコート
- 3 主管 9日：高知大学テニス部 10日：高知工科大学テニス部 17日：高知大学医学部テニス部
- 4 レフェリー 沖田 栄子
- 5 試合方法
 - ① 男子、女子ともにダブルス5ペアによるチーム対抗戦とする。
 - ② チームの編成は10名以上15名以下とし、ペアの編成及び順位は全てフリーとする。
また1クラブで編成できない場合は、2クラブまで認める。
 - ③ 予選リーグで、各リーグの1位・2位・3位(4位)を決め、その後各順位別の決勝トーナメントを行う。尚、4チームのリーグは全チームと対戦する。
 - ④ 競技規則は「JTAテニスルールブック2022」に準ずる。
 - ⑤ 試合は全て6ゲーム先取・ノーアドとする。(天候等により変更となることもある)
 - ⑥ 審判はセルフジャッジとする。
 - ⑦ ウォームアップは、サービス6本とする。
 - ⑧ 試合順序は5⇒4⇒3⇒2⇒1とする。
 - ⑨ 原則として勝敗が決定しても最後まで行う。(進行状況によって勝敗決定後打ち切りあり)
 - ⑩ 3チームのリーグ戦の試合順序は ①vs③ ⇒ ②vs③ ⇒ ①vs②
4チームのリーグ戦の試合順序は ①vs③・②vs④ ⇒ ①vs④・②vs③ ⇒ ①vs②・③vs④
4チームのリーグは3位・4位のチームが3位トーナメントに進む。
 - ⑪ 勝敗が同じチームのリーグ順位は「JTAテニスルールブック2022」に準じて決定する。
 - ⑫ 試合は、オーダーオブプレーに従って進行するが、状況によりコート変更することがある。
 - ⑬ コート割や試合の進行は監督に一任するので、状況を考えふりわけを行うこと。
 - ⑭ オーダー用紙は2枚作成し、1枚は対戦相手と交換する。(1枚は自チームで保持)
試合終了後、勝者チームは5試合の結果を記入し、直ちに本部に届ける。
 - ⑮ ベンチコーチは認める。ベンチコーチは登録選手に限る。(常設ベンチは荷物を置く以外は使用不可)
- 6 使用球 ダンロップフォート
- 7 選手変更
 - ① 今回は新型コロナウイルスの感染拡大防止のため、監督会議は行いません。
メンバーの追加については以下の通りとします。
4月 9日(土) 13:00までに本部に変更申請
4月10日(日) 8:30までに本部に変更申請
4月17日(日) 8:30までに本部に変更申請
但し、メンバーの追加がない場合でも監督(代理でも可)が追加がない旨、上記時間までに本部に届けて下さい。
 - ② メンバーの追加について
 - ・ 1チーム10名以上の登録で、2日間で15名に達するまで追加できます。
 - ・ 他のチームに登録している選手を登録することはできない。
 - ・ 選手を追加する場合は本部に用意している用紙を利用して下さい。
 - ・ 上記①に定めた時間以降は追加を認めない。
- 8 集合時間 4月 9日(土) ①VS③(F②VS④) 13:20 ②14:30
4月10日(日) ①VS③ 8:50 ②10:00
4月17日(日) HPでオーダーオブプレーを確認してください。

2022年度 第41回高知県クラブ対抗戦

大会要項

- 9 その他
- 上記の集合時間までに当日出場の選手全員分の「健康チェックシート」をチームでまとめて提出して下さい。
途中で合流する選手の分は到着しだい速やかに提出して下さい。（提出時に声をかけて下さい）
※「健康チェックシート」は当日本部にも用意はしていますが、できるだけHPからダウンロード・プリントして、事前の記入・持参にご協力下さい。
 - 「高知県テニス協会主催大会参加に関する注意事項」を熟読の上、記載事項を守って頂きますようお願いいたします。以下の点については特段の注意をお願いいたします。
 - ・ 会場では、試合に入ってる以外の方は必ずマスクを着用して下さい。
マスクを忘れた方は、本部にてマスクを販売しています。
 - ・ 声を出しての応援は禁止です。拍手での応援をお願いします。
団体戦で盛り上がると思いますが、現状を踏まえてご理解の程、お願いします。
 - 今大会は新型コロナウイルス感染の状況を鑑み、「高知県テニス協会主催大会参加に関する注意事項」⑤について、参加選手以外の方の来場・応援はお断りさせていただきます。
参加選手以外の方で、用事がある場合は本部にて声をかけていただき、用事を済ませましたら速やかに会場から出ていただきますようお願いいたします。
 - セルフジャッジ5原則の順守をお願いします。
 - ・ カウントは毎ポイント必ず、サーバーが相手にわかる声でコールして下さい。
毎年カウントで中断する例が見られます。気持ちよく試合をするためにもカウントコールは徹底して下さい。
 - ・ 「アウト」「フォールト」のジャッジコールは相手に聞こえる声、相手に見えるハンドシグナルを使って速やかに。自分には明らかなアウトと分かっても相手に分からないとジャッジしたことにはなりません。

予選リーグ（女子）

A グループ

①		②		③	
クラブ名	介良A	クラブ名	高知医療センター	クラブ名	UPS
責任者	島井 千恵子	責任者	藤澤 康代	責任者	小島 訓美子
5104	島井 千恵子	3608	藤澤 康代	8663	小島 訓美子
5105	土井 悦子	8705	中平 京子	5170	赤穂 ひとみ
5259	林 和代	11405	中平 亜耶	1846	伊藤 幸枝
12472	澤田 優子	11175	塩田 恵美	5668	伊藤 佐代子
10811	弘田 節	12490	永野 祐子	11152	黒原 智里
10723	戸梶 加奈子	11114	南部 綾	7526	寺田 るみ子
7921	島崎 永子	3610	山下 亜貴	5573	西村 美紀
10021	北岡 千奈美	11707	片岡 さやか	11151	松村 絵里子
9710	永野 緑	12256	中村 知佳	4826	水田 安子
10027	大野 由紀	9688	永野 由梨	4569	田村 方子
1342	合田 美智	12045	酒井 雅奈		

B グループ

①		②		③	
クラブ名	一宮テニスクラブ	クラブ名	豊の梅	クラブ名	介良B
責任者	平塚 香	責任者	岩貞 尊子	責任者	島村 千加
9364	平塚 香	1315	岩貞 尊子	1496	島村 千加
222	田村 美香	1073	岩本 眞理	12069	松尾 啓子
542	上地 貴子	1808	岡本 直子	4450	川上 恵津子
7892	西村 倫子	506	木下 和喜	7920	井上 佐知
8946	中山 聡子	9369	中林 佳子	1490	尾原 光子
796	中山 文子	3615	宗石 君江	1226	二宮 真知子
252	峯積 純子	7592	南 美希	444	弘田 昌子
11003	山中 優	11402	宮嶋 加恵	8309	松岡 節子
12299	小松 明日香	11401	渡辺 節子	565	渡辺 ゆかり
6196	早馬 恵美子	6743	前田 淑	5576	小笠原 貴美子
		7328	高岡 妙		

C グループ

①		②		③	
クラブ名	パゴステニスクラブ	クラブ名	Fキャッツ	クラブ名	ベストパートナー
責任者	野村 砂夜	責任者	松浦 浩子	責任者	堀川 知子
2677	野村 砂夜	1854	松浦 浩子	277	堀川 知子
2856	森岡 潤子	1462	中村 美和	713	井上 千世
1690	津野 小百合	1857	松岡 理恵	276	黒岩 芙美恵
9090	山中 美保	6680	山川 美香	434	小松 佐和
9400	吉村 久美子	8658	浅野 しのぶ	11404	高橋 美佳
7157	太田 香菜子	8673	北村 二美	7141	高村 佐紀子
10542	濱川 妙子	9068	杉本 千鶴	6686	谷口 智子
8352	泉 なな	9069	中谷 真千子	12017	山井 真紀
9287	大家 穂乃香	11156	貞廣 雅子	5137	山崎 直美
700	森本 昌代	12015	片岡 千穂	262	山本 陽子
		12016	猪野 千沙	275	田村 るり子
				6341	池内 直美
				696	川上 美由紀

D グループ

①		②		③	
クラブ名	TEAM LAT	クラブ名	SEPIA-B	クラブ名	YCC
責任者	西内 涼奈	責任者	横山 町子	責任者	栄田 美智子
8700	西内 涼奈	394	横山 町子	255	栄田 美智子
9074	宮川 萌子	9726	四手 恵美子	436	泉 邦子
10258	岡 翼	12479	田植 きく	435	井戸田 愛香
10675	高橋 詩織	1035	西森 美喜	219	井上 浩子
10785	松崎 彩葉	6751	畑山 真由美	4036	小笠原 美紀
10998	伊藤 綾音	10296	林 さえこ	4037	岡村 奈美
12494	山崎 佑理	9725	松田 美和	1917	佐伯 仁美
12319	山本 優花	3720	松本 眞奈美	493	中川 しのぶ
10255	大原 瑞歩	6725	森本 久子	395	中山 京子
13012	天野 奈南	12478	吉川 八重子	1417	南部 信子
		11140	中村 美幸	5968	井本 尚子
				731	山口 早百合

第4 1回高知県クラブ対抗戦 オーダーオブプレー

女子予選 13:30~

2022.4.9

	1	2	3	4	5	6	7	8	9	10	11	12	13	14	15	16
1		A		B			C		D			E			E	
2		1-3		1-3			1-3		1-3			1-3			2-4	
3		A		B			C		D			E			E	
4		2-3		2-3			2-3		2-3			1-4			2-3	
5		A		B			C		D			E			E	
6		1-2		1-2			1-2		1-2			1-2			3-4	

練習コート割

	1	2	3	4	5	6	7	8	9	10	11	12	13	14	15	16
13:00 ~ 13:25	Aグループ			Bグループ			Cグループ			Dグループ			Eグループ			

3R開始のチームは14:30集合。

但し、監督は13:00までに選手変更届を提出して下さい。

予選リーグ（男子）

A グループ

①		②		③	
クラブ名	TEAM-LAT	クラブ名	高知医療センター	クラブ名	介良/TS
責任者	瀑布川 太郎	責任者	岡崎 敬介	責任者	島崎 龍太郎
6551	瀑布川 太郎	11406	岡崎 敬介	2701	島崎 龍太郎
8420	久武 弘幸	11162	青野 寛	4134	大薮 雄作
8432	橋田 和樹	12832	池田 翔紀	5102	北村 博愛
8221	田頭 諭	3346	石黒 晴久	5991	藤岡 一彦
12503	金本 一真	12070	久保 宜弘	4039	常光 賢司
12790	竹村 将行	12830	高野 博之	12610	島崎 彪牙
10470	森本 桂矢	10546	橋本 竜也	12820	合田 暁央
10486	岡 和寿	732	水谷 輝秋	1802	長瀬 正美
12128	橋本 克樹	8949	宮地 典道	3694	吉田 祐
13011	日浦 大貴	5998	吉村 晃	1155	片岡 篤
6418	山崎 達也	6107	成岡 智昭	1347	森下 新一
6553	野村 昌弘			687	山本 敏博
8547	竹村 祐			504	織田 雅巳
7773	岡林 航介				
6594	竹田 誠				

B グループ

①		②		③	
クラブ名	パスタタイム	クラブ名	高知スマイリング	クラブ名	スカイテニスクラブ
責任者	松岡 伸平	責任者	福本 誠一	責任者	文野 修
3548	松岡 伸平	817	福本 誠一	1628	文野 修
9716	森下 敦司	3704	下元 健	1625	横田 好克
12477	大原 正大	10661	宮村 知章	4112	松本 幸二
3543	沖 宗右	387	山中 誠也	12043	江口 剛史
7124	井上 聡	8412	宮川 晴樹	8920	上原 悠
5680	松木 啓	8080	福本 憲一	12259	岡原 孝太
9901	中内 真平	12272	山下 太一	8136	児島 賢輔
7052	永野 卓	815	島崎 二美雄	12838	吉村 俊一
7490	川崎 誠	828	戸田 千秋	13000	村上 雅人
12997	吉田 智哉	9475	渡邊 雅弘	13001	楠本 洸希
8394	横山 弘樹			12679	富田 泰全
9003	山中 拓人				

C グループ

①		②		③	
クラブ名	豊の梅	クラブ名	I.S.T.C	クラブ名	高知ローンテニスクラブ
責任者	高木 直之	責任者	小林 克己	責任者	森 幹雄
4059	高木 直之	1019	小林 克己	4578	森 幹雄
704	島井 充	6317	沈 淵	757	河上 圭一
1606	朝比奈 泰史	6219	沈 洸雲	772	北代 英策
386	森岡 陽一	140	竹内 研介	728	森 和弘
10572	下藤 悟	1015	谷口 和久	85	山本 純也
6604	弘田 紳	1020	依岡 孝秀	4005	岡本 孔晴
6307	大崎 雄生	1329	川田 博司	1558	川崎 隆裕
9578	加用 航祥	614	馬場 勝也	5163	近森 憲一
12748	平野 大樹	879	今井 英雄	10660	小吉 浩之
9965	門田 耕治	4090	大利 尚	4776	川田 敬
10657	森光 司			1459	田中 雄三
				7147	藤村 隆

D グループ

①		②		③	
クラブ名	ZERO	クラブ名	リーベロ	クラブ名	アリス
責任者	松村 栄一	責任者	福下 勝仁	責任者	近添 一司
6746	松村 栄一	7492	福下 勝仁	3856	近添 一司
6854	萩森 司	12037	青木 克史	2708	竹村 幸助
12127	金森 貴史	11413	高橋 和也	12799	田村 遼介
6007	大森 史和	12467	坪内 優陽	12845	西川 嵩造
10316	黒岩 亮志	12933	皆吉 剛希	6755	山本 一仁
6917	小野 憲人	11968	山田 幸佑	12840	植田 樹丘也
10564	武久 陵	10568	横山 智弥	10765	矢部 夏生
12231	谷口 誠	12492	柿内 康作	9650	谷本 康典
9823	濱田 亮祐	12788	喜多 一樹	6713	貞廣 展明
7658	安井 秀成	9487	三谷 啓視	8253	長谷川 佑
		12831	石川 泰地	4400	池田 陽一

予選リーグ（男子）

Eグループ

①		②		③	
クラブ名	パゴステニスクラブ	クラブ名	あいほん屋	クラブ名	一宮テニスクラブ
責任者	津野 幸司	責任者	佐伯 昭	責任者	田村 亮
1691	津野 幸司	1916	佐伯 昭	6587	田村 亮
3436	竹森 隆仁	9722	岡本 敬一郎	6677	岡 俊三
408	伊藤 彰啓	7142	松浦 定男	7534	新山 博之
12612	池野 直樹	3652	山添 博幸	661	猪野 浩二
12023	具志堅 徹	1900	宇賀 寛明	8203	山田 朋宏
2400	藤本 新太郎	11393	松本 泰則	1614	吉川 弘修
1056	坂本 幸繁	4440	宗石 裕二	956	丸岡 隆俊
1211	筒井 俊介	12480	三輪 大一	1163	上村 由樹
3152	太田 智久	1645	近藤 哲也	5860	岡 義隆
2277	政木 淳也	10900	近藤 孝則	3681	山下 実
2696	川村 一仁				
6682	広見 直哉				

第4 1回高知県クラブ対抗戦 オーダーオブプレー

男子予選 9:00~

2022.4.10

	1	2	3	4	5	6	7	8	9	10	11	12	13	14	15	16
1		A		B			C		D			E				
2		1-3		1-3			1-3		1-3			1-3				
3		A		B			C		D			E				
4		2-3		2-3			2-3		2-3			1-4				
5		A		B			C		D			E				
6		1-2		1-2			1-2		1-2			1-2				
7							決T		決T			決T				
8							1R		1R		1R					

練習コート割

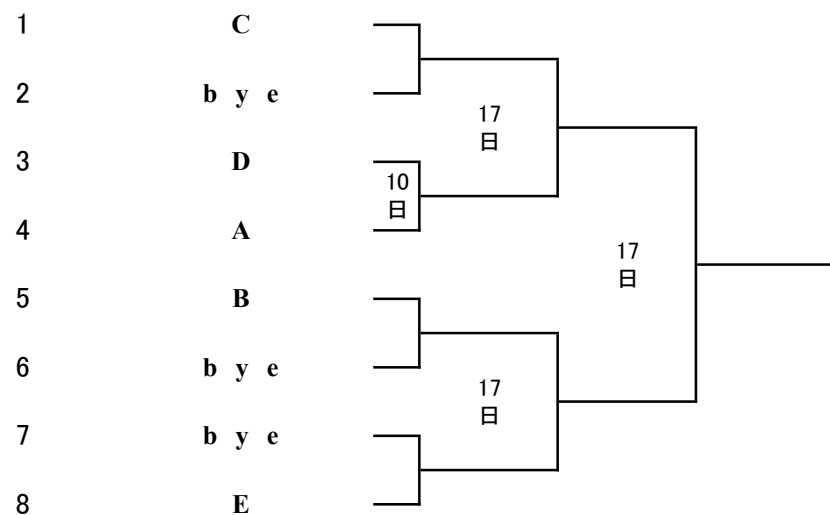
	1	2	3	4	5	6	7	8	9	10	11	12	13	14	15	16
8:00 ~ 8:25	Aグループ			Cグループ					Eグループ							
8:25 ~ 8:50																

3R開始のチームは10:00集合。

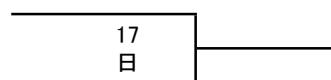
但し、監督は8:30までに選手変更届を提出して下さい。

第41回 高知県クラブ対抗戦決勝トーナメント (1位)

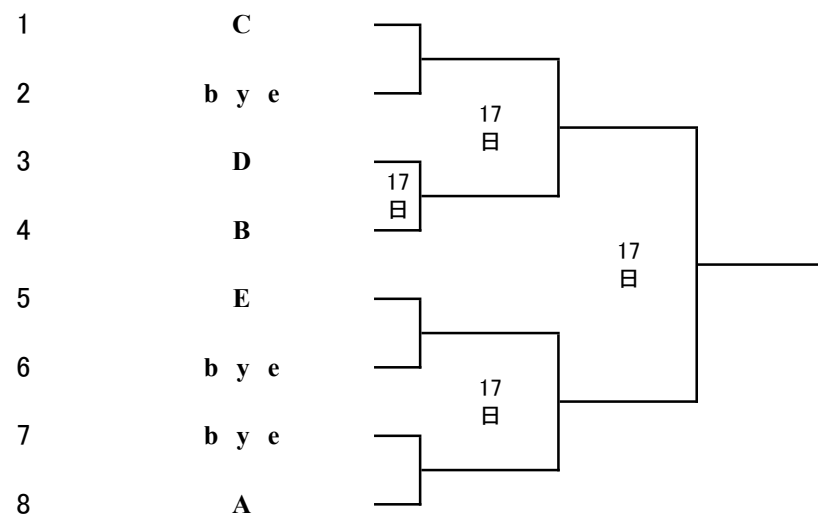
【 男子 】



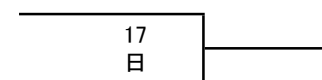
三位決定戦



【 女子 】

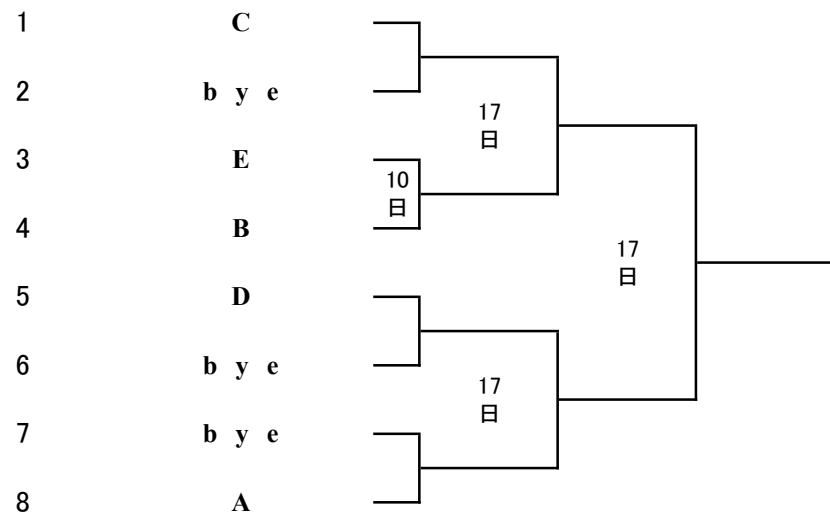


三位決定戦

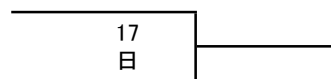


第41回 高知県クラブ対抗戦決勝トーナメント (2位)

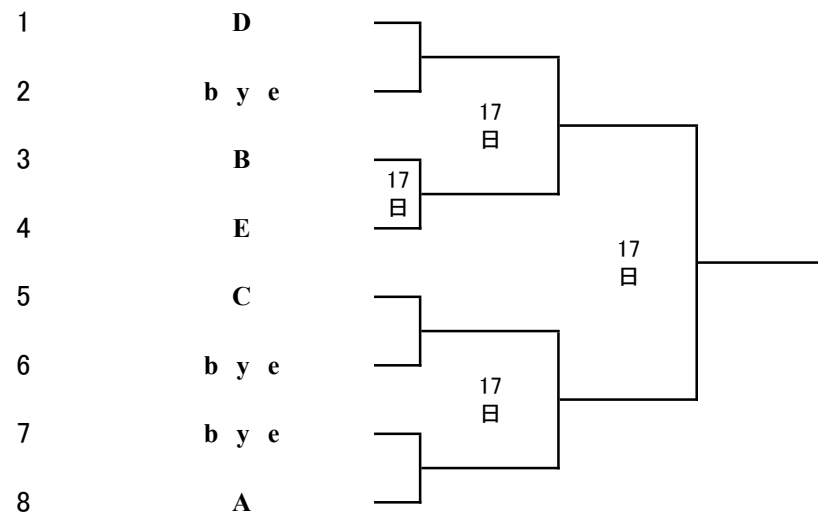
【 男子 】



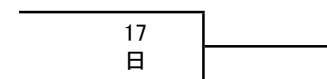
三位決定戦



【 女子 】

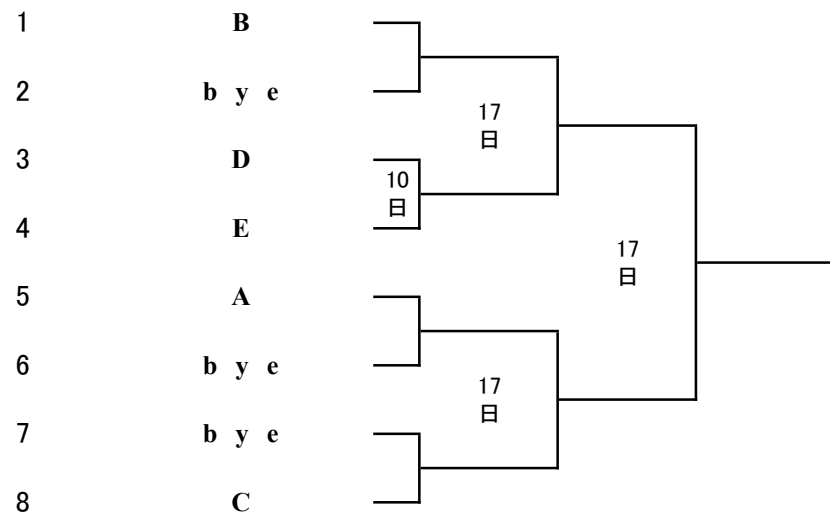


三位決定戦

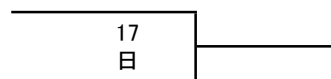


第41回 高知県クラブ対抗戦決勝トーナメント (3位)

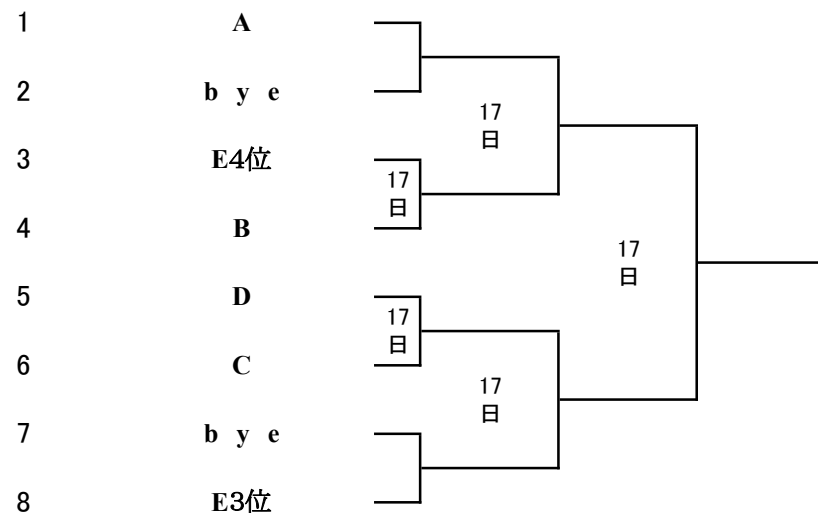
【 男子 】



三位決定戦



【 女子 】



三位決定戦

