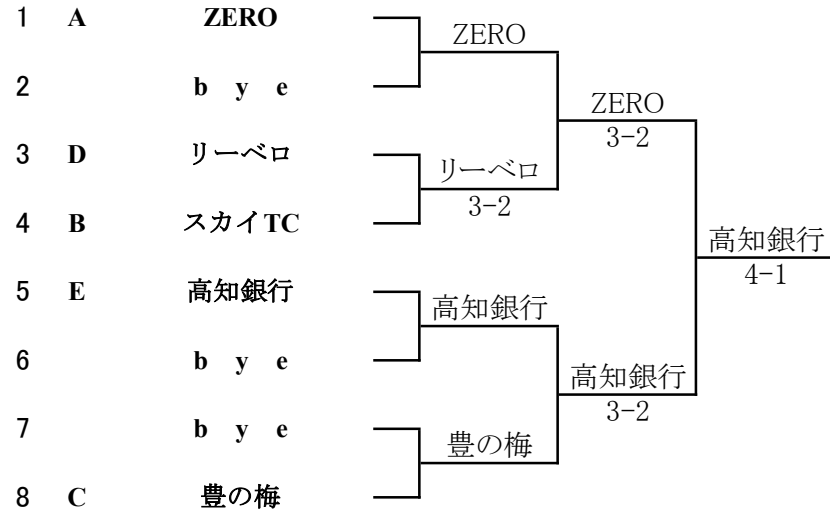
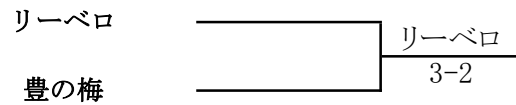


第42回 高知県クラブ対抗戦決勝トーナメント (1位)

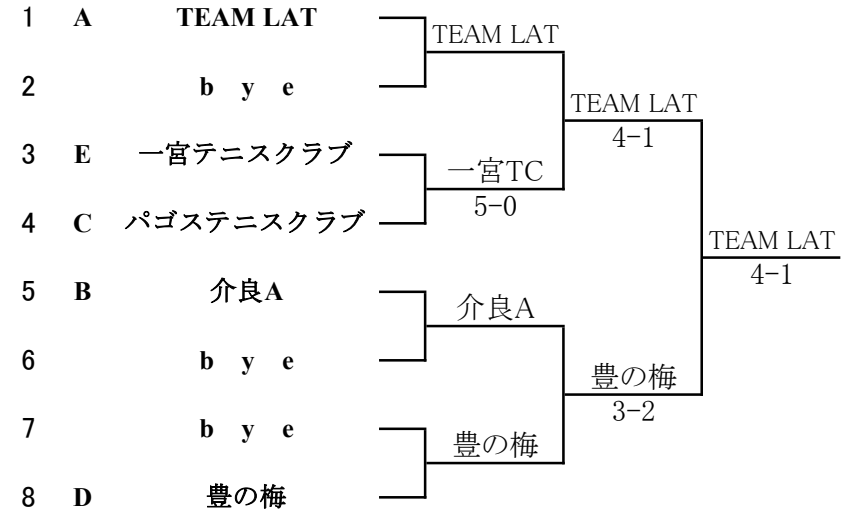
【 男子 】



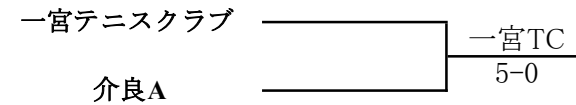
三位決定戦



【 女子 】

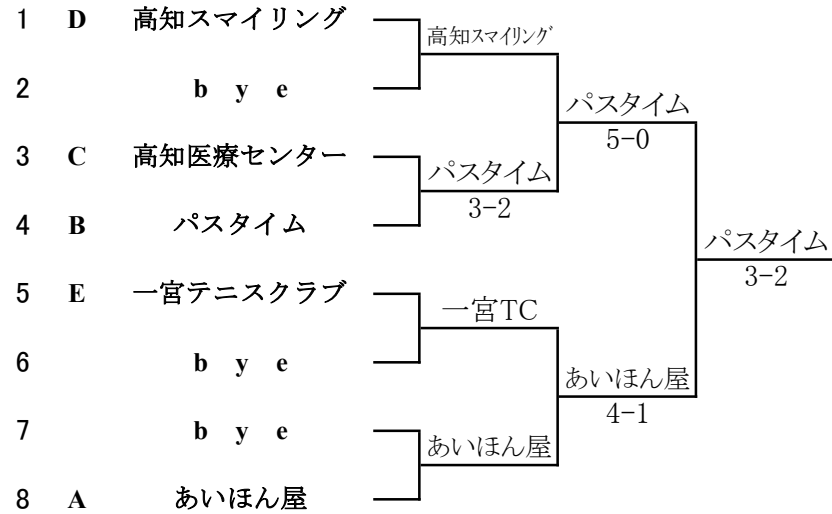


三位決定戦

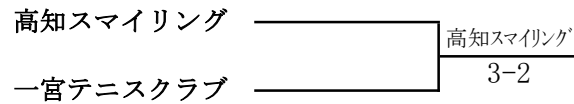


第42回 高知県クラブ対抗戦決勝トーナメント (2位)

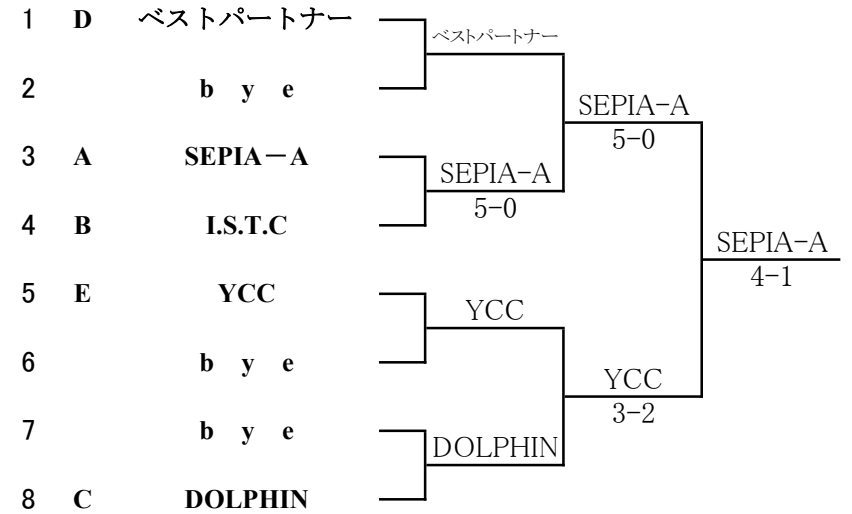
【 男子 】



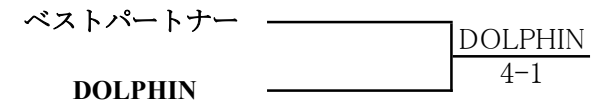
三位決定戦



【 女子 】

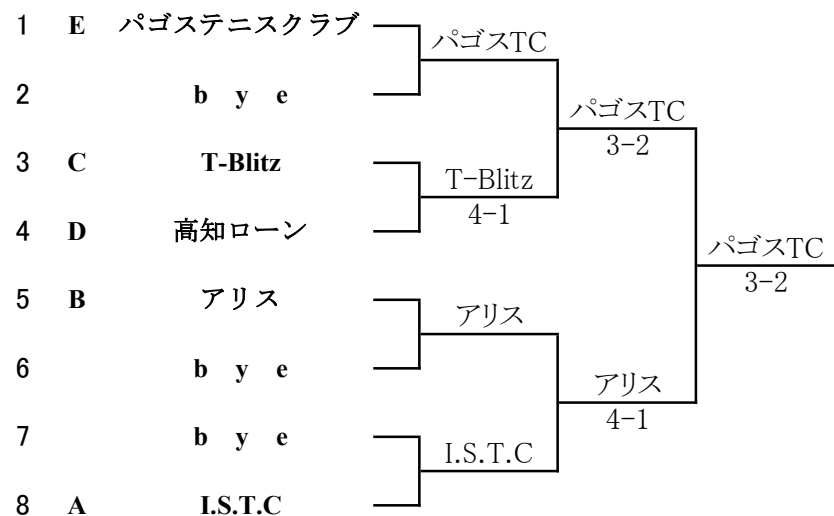


三位決定戦

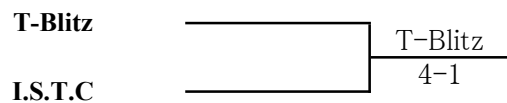


第42回 高知県クラブ対抗戦決勝トーナメント (3位)

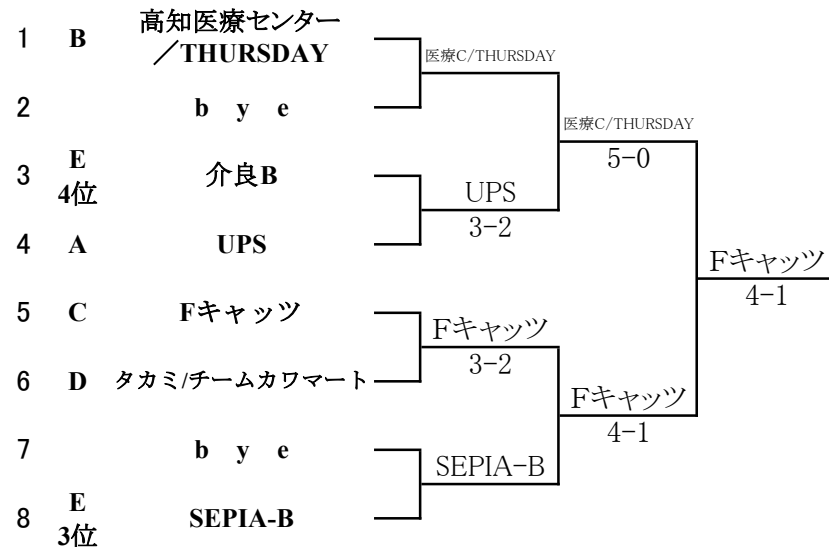
【 男子 】



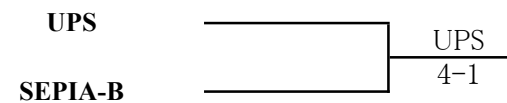
三位決定戦



【 女子 】



三位決定戦



男子予選リーグ戦

A		ZERO	I.S.T.C	あいほん屋	完了試合	勝	敗	得失差	順位
1	ZERO		4 - 1	5 - 0	2	2	0	+8	1
2	I.S.T.C	1 - 4		1 - 4	2	0	2	-6	3
3	あいほん屋	0 - 5	4 - 1		2	1	1	-2	2

B		パスタタイム	スカイTC	アリス	完了試合	勝	敗	得失差	順位
1	パスタタイム		2 - 3	4 - 1	2	1	1	+2	2
2	スカイTC	3 - 2		3 - 2	2	2	0	+2	1
3	アリス	1 - 4	2 - 3		2	0	2	-4	3

C		豊の梅	高知医療センター	T-Blitz	完了試合	勝	敗	得失差	順位
1	豊の梅		5 - 0	5 - 0	2	2	0	+10	1
2	高知医療センター	0 - 5		3 - 2	2	1	1	-4	2
3	T-Blitz	0 - 5	2 - 3		2	0	2	-6	3

D		リーベロ	高知スマイリング	高知ローン	完了試合	勝	敗	得失差	順位
1	リーベロ		3 - 2	5 - 0	2	2	0	+6	1
2	高知スマイリング	2 - 3		4 - 1	2	1	1	+2	2
3	高知ローン	0 - 5	1 - 4		2	0	2	-8	3

E		パゴステニスクラブ	一宮テニスクラブ	高知銀行	完了試合	勝	敗	得失差	順位
1	パゴステニスクラブ		2 - 3	2 - 3	2	0	2	-2	3
2	一宮テニスクラブ	3 - 2		0 - 5	2	1	1	-4	2
3	高知銀行	3 - 2	5 - 0		2	2	0	+6	1

女子予選リーグ戦

A		SEPIA-A	TEAM LAT	UPS	完了試合	勝	敗	得失差	順位
1	SEPIA-A		2 - 3	5 - 0	2	1	1	+4	2
2	TEAM LAT	3 - 2		5 - 0	2	2	0	+6	1
3	UPS	0 - 5	0 - 5		2	0	2	-10	3

B		介良A	I.S.T.C	高知医療センター/THURSDAY	完了試合	勝	敗	得失差	順位
1	介良A		3 - 2	3 - 2	2	2	0	+2	1
2	I.S.T.C	2 - 3		3 - 2	2	1	1	±0	2
3	高知医療センター/THURSDAY	2 - 3	2 - 3		2	0	2	-2	3

C		パゴステニスクラブ	Fキャッツ	DOLPHIN	完了試合	勝	敗	得失差	順位
1	パゴステニスクラブ		3 - 2	5 - 0	2	2	0	+6	1
2	Fキャッツ	2 - 3		2 - 3	2	0	2	-2	3
3	DOLPHIN	0 - 5	3 - 2		2	1	1	-4	2

D		豊の梅	ベストパートナー	タカミ/チームカワマート	完了試合	勝	敗	得失差	順位
1	豊の梅		3 - 2	3 - 2	2	2	0	+2	1
2	ベストパートナー	2 - 3		3 - 2	2	1	1	±0	2
3	タカミ/チームカワマート	2 - 3	2 - 3		2	0	2	-2	3

E		一宮テニスクラブ	YCC	SEPIA-B	介良B	完了試合	勝	敗	得失差	順位
1	一宮テニスクラブ		5 0	5 - 0	5 - 0	3	3	0	+15	1
2	YCC	0 - 5		3 - 2	4 - 1	3	2	1	-1	2
3	SEPIA-B	0 - 5	2 - 3		3 - 2	3	1	2	-5	3
4	介良B	0 - 5	1 - 4	2 - 3		3	0	3	-9	4